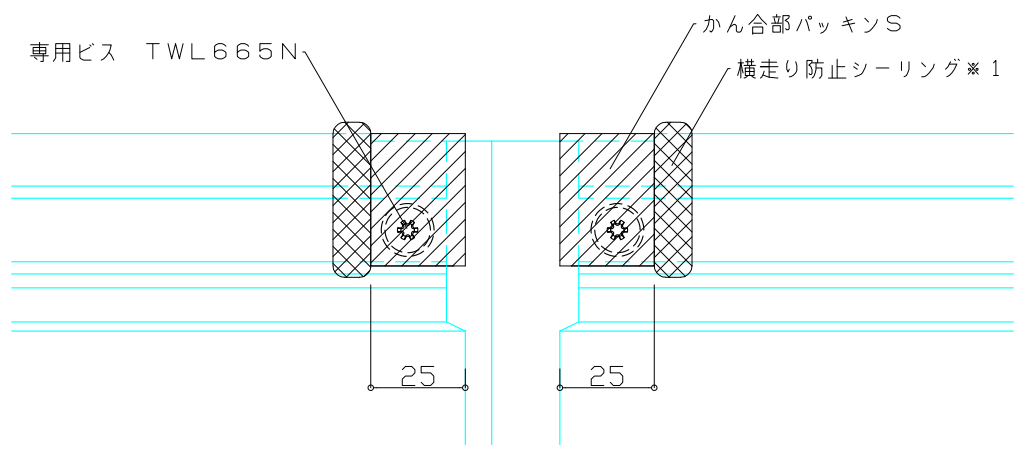
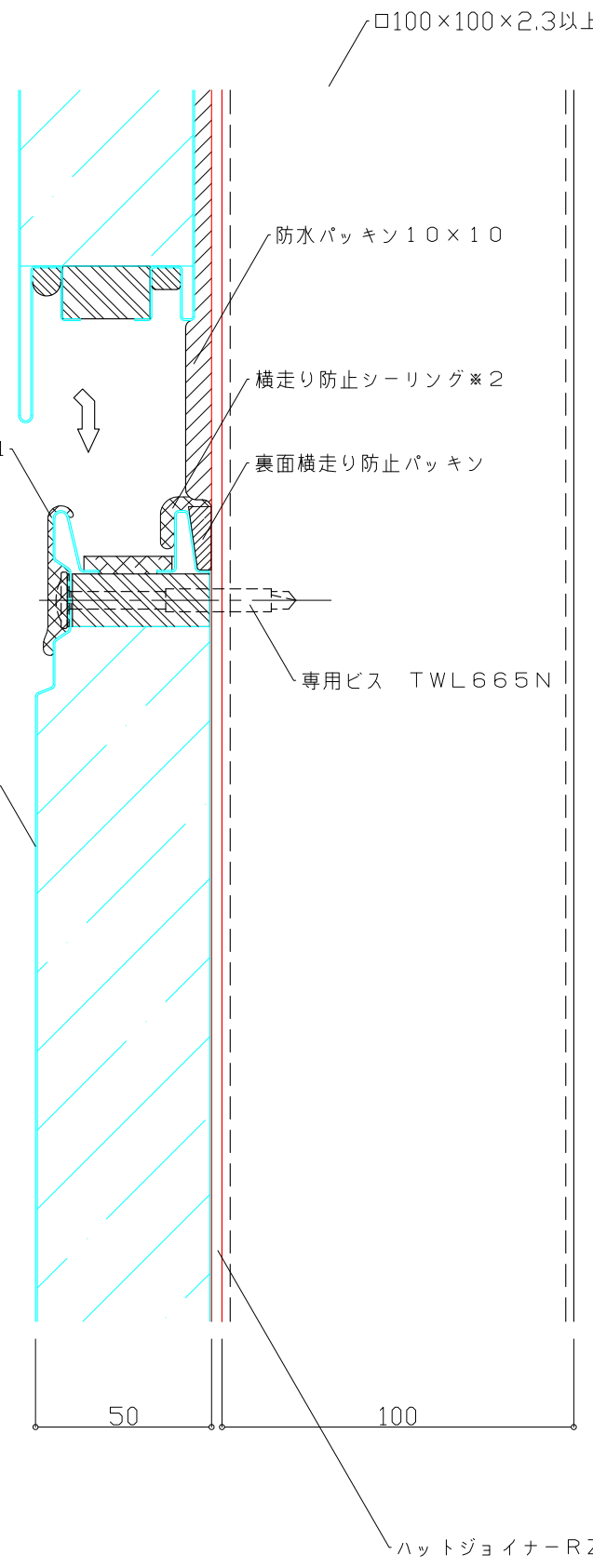


正面

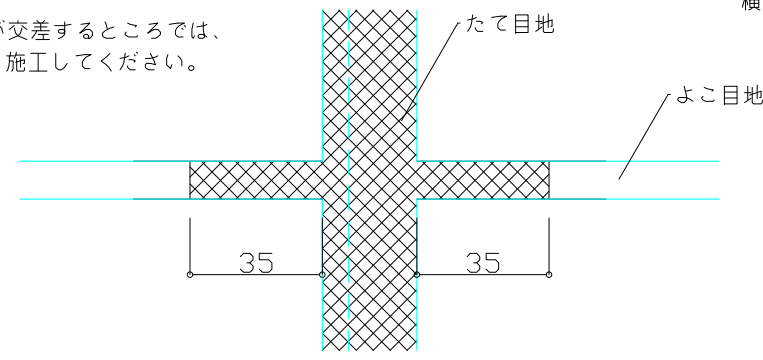


縦断面

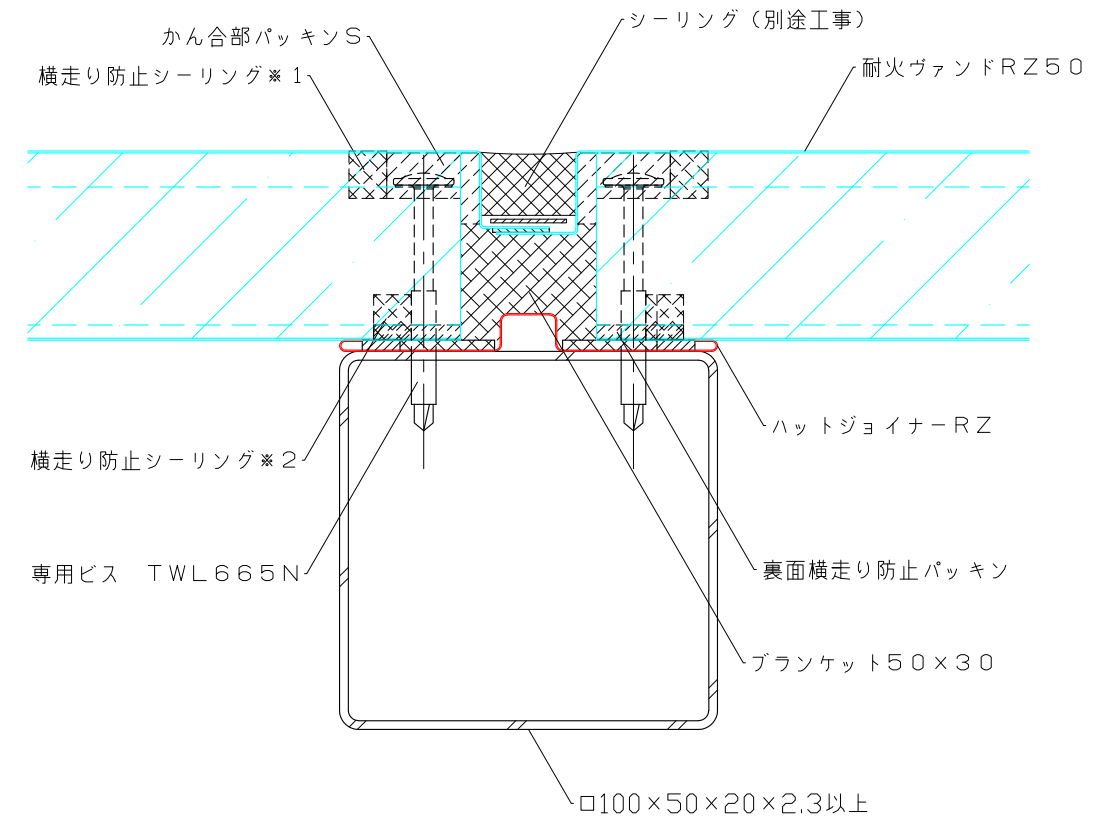


□100×100×2.3以上

たて目地とよこ目地が交差するところでは、
シーリング材を十字に施工してください。



水平断面



耐火ヴァンド
RZ50

横走り防止
シーリング※1

シーリング
(別途工事)

横走り防止シーリング※2
裏面横走り防止パッキン

専用ビス TWL665N

※1,2 パネルがかん合した時に、隙間が生じない様に充てんしてください。
※2 裏面側の横走り防止シーリングは、捨板の防水パッキン,裏面横走り防止パッキンに接するように施してください。

アイジー工業株式会社	アイジーヴァンド参考ディテール	名称	耐火ヴァンドRZ50 横走り防止シーリングの方法	単位	mm	縮尺	1/2 (A3)	図番	IGRZ5000_03	特記
------------	-----------------	----	--------------------------	----	----	----	----------	----	-------------	----